



E60.1

Compact & flexibel

**POWERED
BY LIMACH**

Wij zijn Limach!

Limach is al in 2017 begonnen met de ontwikkeling van elektrische graafmachines. Omdat er in de markt voorzichtig werd gekeken naar de mogelijkheden van een elektrische graafmachine, maar vooral door de drive om het beter te doen.

Beter voor ons allemaal. Bij Limach geloven we in duurzame technologie, die we slim en creatief inzetten in bestaande concepten. Zo heeft Limach er vanaf het eerste uur voor gekozen om te werken met de kwaliteit van Volvo machines. Een eerste klas product, aangedreven door de ambitie en de creativiteit van Limach. Niet voor niets is onze slogan: **Powered by Limach!**

We denken bij Limach net even langer na over onze concepten. Niet gehinderd door bestaande concepten ontwikkelen onze engineers de beste en meest toegankelijke oplossingen. Zo is bij Limach vanaf 6 ton eigen gewicht het accu wisselsysteem geïntroduceerd en zijn alle minigravers te bestellen met diverse accu pakketten, volledig afgestemd op uw werkzaamheden.





 **LIMACH**[®]

FULL ELECTRIC

E18.3

acks
WORKS

Member of the Volvo Group



Sinds 2022 heeft Volvo Construction Equipment een meerderheidsbelang in Limach. De samenwerking tussen de twee fabrikanten kreeg hiermee een nieuwe impuls waarbij efficiency en duurzaamheid centraal staan. Zo wordt de basismachine door Volvo gebouwd zonder alle dieselcomponenten en wordt de machine als halffabricaat aangeleverd bij de fabriek van Limach, zodat de machine volledig elektrisch kan worden afgebouwd. Verlies van tijd en materialen behoren hiermee tot het verleden. Een gezamenlijk ontwikkeld concept is nu voor u beschikbaar. De basis van Volvo, Powered by Limach!



Accupakket

De Limach E60.1 is uitgerust met een krachtig accupakket van 90 kWh, goed voor urenlang onafgebroken werken. Dankzij het slimme afzetsysteem wissel je eenvoudig het accupakket, zodat je altijd door kunt. Met een transportgewicht van circa 1.000 kg is het accupakket makkelijk te verplaatsen en flexibel inzetbaar. Je laadt het op via een netaansluiting, laadcontainer of openbare laadpaal, zodat je altijd klaar bent voor de volgende klus.





Veiligheid & kwaliteit

Uiteraard is er veel aandacht voor de veiligheid van onze elektrisch machines. Het voordeel van Limach machines is dat we werken met een laag voltage systeem. Dit voor uw en onze veiligheid!

Limach streeft altijd naar kwaliteit zodat uw machine zo min mogelijk stil staat. Daarom passen we uitsluitend genormeerde componenten toe en hanteren we geldende richtlijnen. Tijdens periodiek onderhoud controleren we uw machines op de vitale mechanische en elektrische punten.

De E60.1 in detail

De Limach E60.1 combineert krachtige prestaties met innovatieve elektrische technologie. Uitgerust met een 90 kWh accupakket biedt deze machine urenlang onafgebroken werktijd. Dankzij het slimme afzetsysteem wissel je eenvoudig van accu, zodat je altijd productief blijft. Met efficiënte bediening en flexibele laadopties is de E60.1 de ideale keuze voor duurzaam en efficiënt werken.



Kenmerken en voordelen

CO2-neutraal werken

Laad op met duurzame energiebronnen en werk volledig CO2-neutraal op locatie.

Lage kosten

Dankzij de elektromotor en efficiënte accupakketten bespaart u op onderhouds- en gebruikskosten.

Geavanceerd hydraulisch systeem

Perfect afgestemd op de elektromotor voor snelle, soepele en efficiënte prestaties.

Stabiel en betrouwbaar

Solide constructie en optimale gewichtsverdeling voor stabiliteit en veilig werken op moeilijk terrein.

Comfortabele cabine

De cabine van de E60.1 is 10% ruimer, wat zorgt voor meer comfort en bewegingsvrijheid tijdens lange werkuren.

Krachtige klimaatregeling

Met zeven ventilatieopeningen voor snelle verwarming of koeling, verhoogt het systeem het comfort en de productiviteit in de cabine.

Eenvoudige accuwissel

Dankzij het geïntegreerde wisselsysteem kan de machinist zelf eenvoudig een lege accu verwisselen voor een volle, zonder extra materieel of kosten.

Werken en laden tegelijk

Blijf doorwerken terwijl het volgende accupakket oplaadt. Geen noodzaak voor snel laden aan zware stroomaansluitingen.

Slim en flexibel opladen

Voorkom piekbelasting en laad tegen de beste prijs. Kies de laadoptie die past bij jouw werkomgeving: netaansluiting, laadcontainer of openbare laadpaal.

Geen CO2 uitstoot meer

Schoon, stil en overal inzetbaar. Volledig emissievrij, hogere efficiëntie van de elektromotor en een laag geluidsniveau. Inzetbaar in gebouwen voor sloop & renovatie, binnenstedelijke gebieden met milieuzones, nachtelijke storingen etc. Met Limach zijn er ongekennde mogelijkheden.

Hydraulisch systeem

Het beproefde hydraulische systeem van Volvo gekoppeld aan de elektrotechniek van Limach verzekert u van efficiency en werk comfort.



Superieure bedieningsomgeving

De ergonomische, royale en veilige cabine wordt gekenmerkt door uitstekend zicht rondom, intuïtieve bediening en comfort.

Lage onderhoudskosten

Verversen van olie, filters en andere zaken rondom de dieselmotor zijn niet langer van toepassing.



Overal op te laden

Dankzij de flexibiliteit van de accupakketten kun je efficiënt werken door één accupakket in gebruik te nemen terwijl het andere pakket laadt. De accupakketten kunnen eenvoudig worden opgeladen via elke autolandpaal of op elke gewenste locatie.

Onderwagen

De duurzame en sterke x-vormige onderwagen zorgt voor superieure stabiliteit en verlengt de levensduur van de machine.

Service

Het Limach servicenetwerk bestaat uit specialisten met jarenlange kennis en ervaring met grondverzetmaterieel. Jouw lokale dealer of distributeur heeft de kennis van jouw machine om deze te onderhouden en te repareren indien nodig. Het team van Limach ondersteund jouw lokale servicepartner met specialistische kennis, zo nodig bij de machine. Zo ben je verzekerd van de juiste service op locatie.



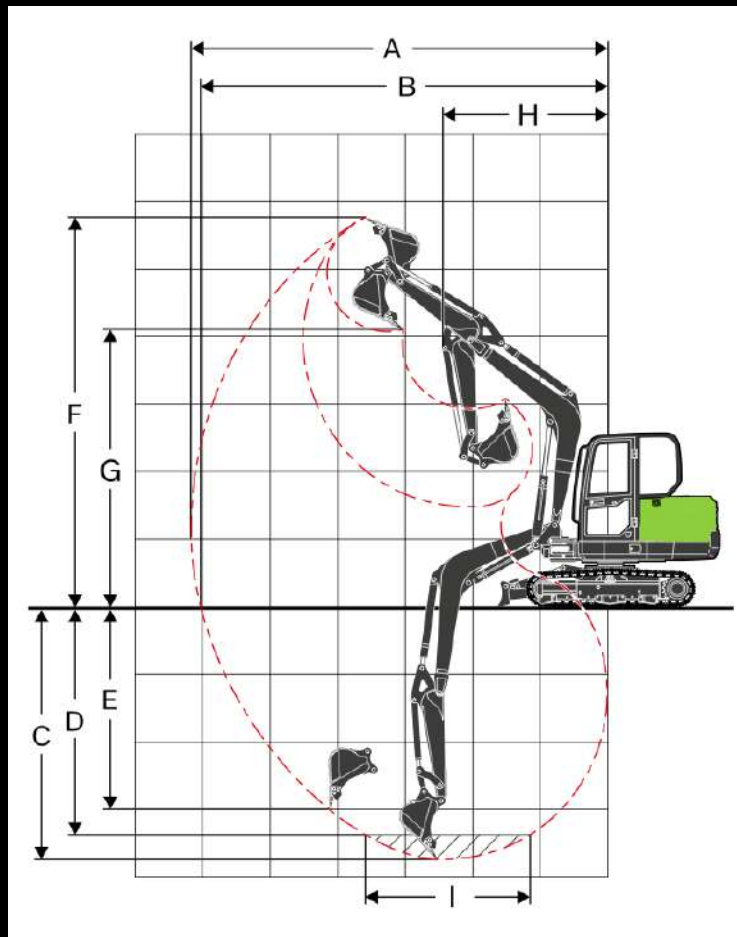


Connect & support

Limach is altijd verbonden met jouw machine. Ondanks het feit dat de elektrische graafmachine uit veel minder draaiende onderdelen bestaat, wil je zeker zijn van de inzet van jouw machine. Met Limach connect & support wordt jouw machine in de gaten gehouden door de specialisten van Limach. Zodra er iets met jouw machine is wat kan leiden tot een storing neemt Limach proactief contact met je op om dit te bespreken en te bepalen welke acties nodig zijn om onverhoopte stilstand te voorkomen.

Specificaties

Afmetingen E60.1



Werkbereik

Giek

m

3.0

Lepelsteel

m

1.6

1.9

		m	1.6	1.9
A	Maximaal graafbereik	mm	6.105	6.395
B	Maximaal graafbereik op grond	mm	5.970	6.260
C	Maximale graafdiepte	mm	3.695	3.995
D	Maximale graafdiepte (l=2440mm level)	mm	3.295	3.640
E	Maximale graafdiepte verticale wand	mm	2.625	2.990
F	Maximale snijhoogte	mm	5.695	5.885
G	Maximale storthoogte	mm	4.150	4.340
H	Minimale zwenkradius, vooraan	mm	2.465	2.470



LIMACH

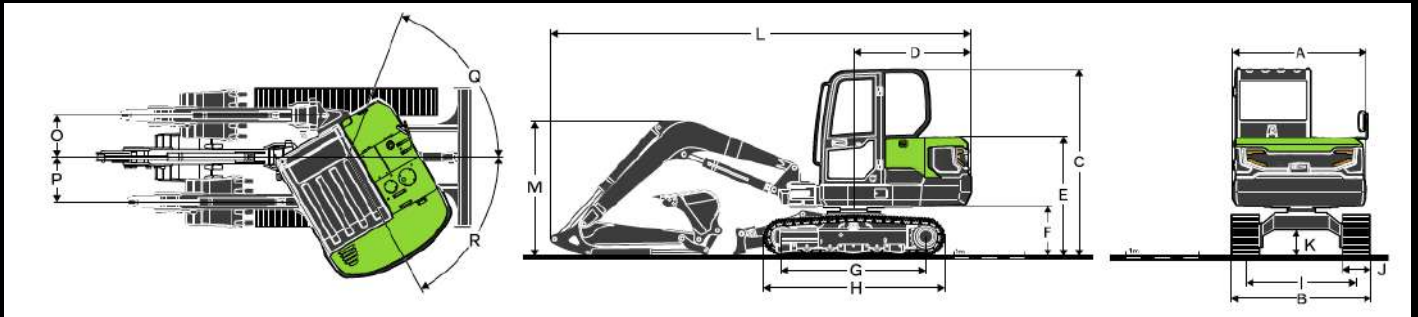
FULL ELECTRIC

EC60.1

LIMACH

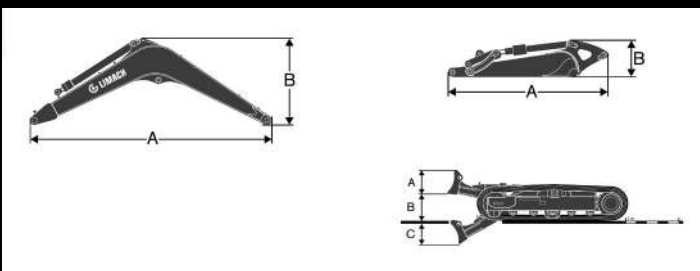
LIMACH





Afmeting

Giek		m	3.0	
Lepelsteel		m	1.6	1.9
A	Totale breedte opbouw	mm	1.845	1.845
B	Totale breedte	mm	1.920	1.920
C	Totale hoogte tot cabine	mm	2.584	2.584
D	Draai radius achterkant	mm	1.800	1.800
E	Totale hoogte motorkap	mm	1.630	1.630
F	Bodemvrijheid tot bovenwagen	mm	671	671
G	Wielbasis	mm	1.990	1.990
H	Lengte rijwerk	mm	2.500	2.500
I	Spoorbreedte	mm	1.520	1.520
J	Breedte rupsplaat	mm	380	380
K	Minimale bodemvrijheid	mm	350	350
L	Totale lengte	mm	5.800	5.865
M	Totale giekhoogte	mm	1.854	1.978
O	Maximale offset giek	mm	684	684
P	Maximale offset giek	mm	755	755
Q	Maximale zwenkhoek giek	gr	80	80
R	Maximale zwenkhoek giek	gr	50	50



Dozerblad

A	Hoogte	mm	350
	Breedte	mm	1.920
B	Hefhoogte	mm	351
C	Graafdiepte	mm	446

Giek en Lepelsteel

Giek inclusief cilinder, leidingen en pin		m	Giek		
Lepelsteel inclusief cilinder, koppeling en pin		m	3.0	1.6	1.9
A	Lengte	mm	3.110	2.102	2.402
B	Hoogte	mm	1.192	488	497
	Breedte	mm	336	300	300
	Gewicht	kg	378	168	181

Specificaties

Details E60.1

Elektrisch systeem		
Batterij type		Lithium-ion
Batterij spanning	V	104
Batterij capaciteit (pack)	kWh	90
Interne batterij	kWh	10
Spanning van de hulpaccu	V	12
Draaitijd	uur	tot 4
Opladtijd		
Met 400V AC	uur	tot 9
Elektrische motor		
Motor type		Permanent magneet
Motor kracht (piek)	kW	85
Motor kracht (continu)	kW	45
Bedrijfsmodus max./standard	r/min	2900
Bedrijfsmodus max./boost	r/min	3100
Zwenksysteem		
Max. zwenksnelheid	r/min	8,7
Max. zwenkkoppel	kNm	12,3
Rijsysteem		
Max. trekkracht	kN	52,8
Max. rijsnelheid laag	km/h	2,7
Max. rijsnelheid hoog	km/h	4,4
Hydraulisch systeem		
Max. opbrengst (hoofd pomp)	l/min	2x60,5
Max. opbrengst (tandwiel pomp)	l/min	1x35,2
Max. opbrengst voor 2e accessoire circuit (optioneel)	l/min	24,6
Max. werkdruk	Mpa	29,4
Verversingshoeveelheden		
Hydraulisch systeem, totaal	l	120
Hydraulische tank	l	76
Onderwagen		
Onderrollen		2x5
Bovenrollen		2x1
Rupsplaten		2x39

Graaf prestaties			
Giek	m	3.00	
Lepelsteel	m	1,6	1,9
Uitbreekkracht bak (ISO)	kN	43,3	43,3
Uitbreekkracht lepelsteel (ISO)	kN	28,8	25,4
Draaihoek bak	°	196	

Gewicht en Bodemdruk

	Schoenbreedte (mm)	Bedrijfsgewicht (kg)	Bodemdruk (kPa)
Giek 3,0 m, Arm 1,6 m			
Stalen rupsen	380	6 697	40,88
	500	6 799	31,54
Rubberen rupsen	400	6 550	37,98
Rubberen pads	400	6 869	39,83
Giek 3,0 m, Arm 1,9 m			
Stalen rupsen	380	6 747	41,19
	500	6 849	31,78
Rubberen rupsen	400	6 600	38,27
Rubberen pads	400	6 919	40,12





Benieuwd naar deze en andere machines in ons assortiment?
Bezoek onze website of neem contact met ons op!

ADRES

Faradaystraat 17
6718 XT Ede

CONTACT

www.limach.nl
info@limach.nl
085 - 0438 353

**POWERED
BY LIMACH**

Aan de inhoud van deze brochure kunnen geen rechten worden ontleend.
Wijzigingen en drukfouten voorbehouden.